

# ZYK104 工业型智能压力控制器

## 一、概述:

100 标准仪表安装

控制点可在零点和满点之间现场随意设定

4 位 LED 显示当前压力值，无显示值误差  
回差值自由设定。

压力预设开关点和延滞切换输出

按键调教及现场设置各种参数，操作方便

## 二、产品概述:

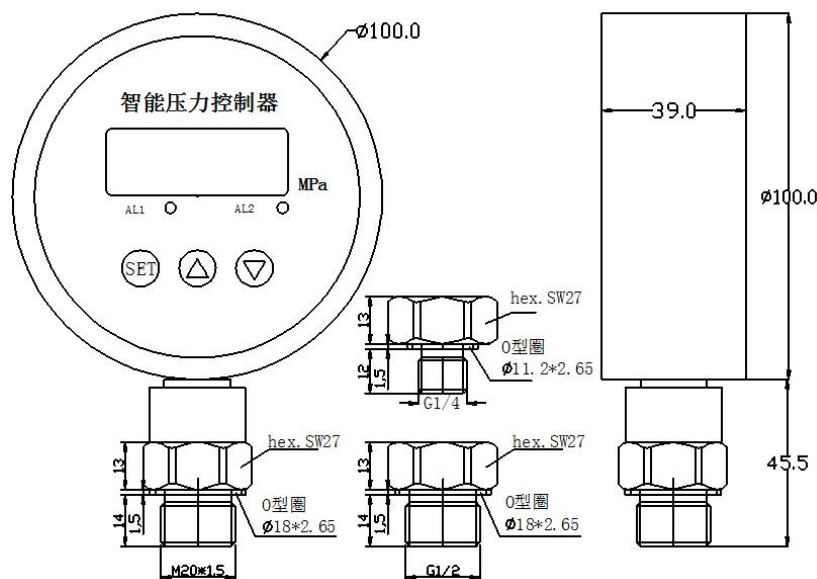
ZYK104 是集压力测量、显示、输出、控制于一体的智能数字压力测控产品。

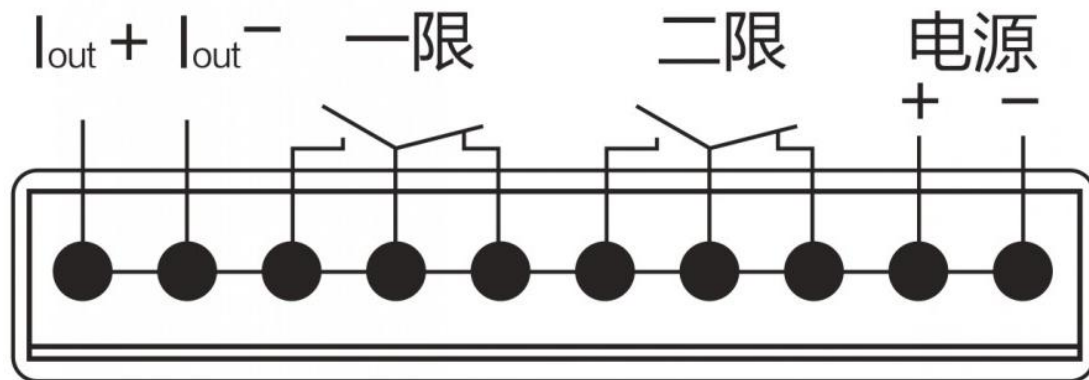
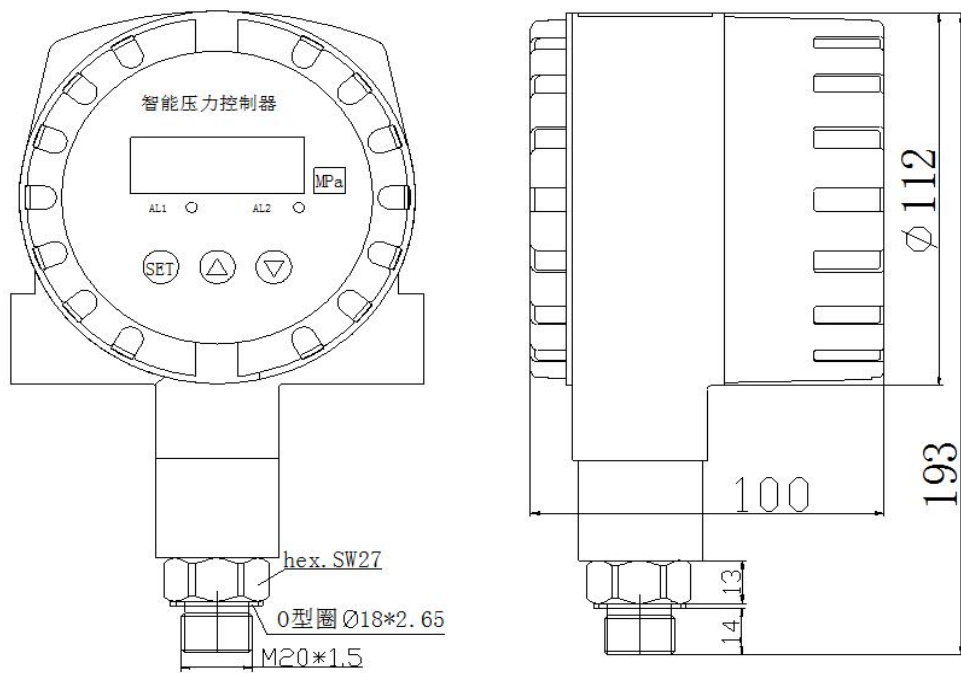
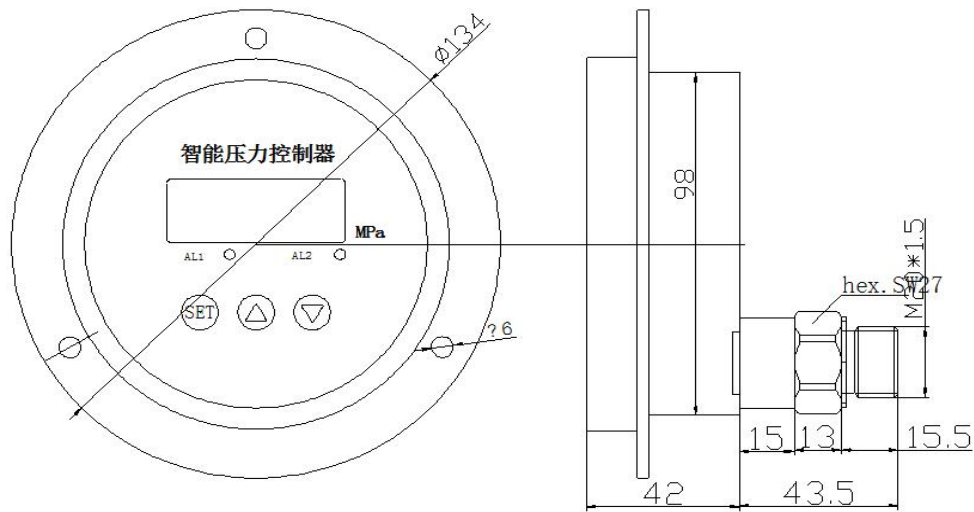
不锈钢接头、扩散硅压力芯体、全数字电路板组成，显示直观，操作简单，安全可靠，开关点现场设置。广泛应用于水电、自来水，石油、化工、机械、液压等行业，对流体介质的压力进行测量和控制。

## 三、规格参数:

量 程 范 围	-0.1...0~100Mpa	精度	≤0.5%F.S
稳 定 性	≤0.1%/年	过载	≤200%F.S
防护等级	IP65	引线方式	接线端子
显示方式	0.56 数码管	电源电压	24VDC/220VAC
负 载 容 量	24VDC1.2A/220VAC3A	开关类型	5 路继电器输出

## 四、结构说明:





五、选型指南：

ZYK104 型压力控制器选型表		
电器链接	J	Φ100 径向，不锈钢壳体
	Z	Φ100 轴向
	B	防爆壳
螺纹接口	G12	G1/2
	G14	G1/4
	M20	M20*1.5
供电电压	D	24VDC
	A	220VAC
量 程	按需求填写或联系我们	