

# ZYB103 工业型压力变送器

## 一、产品概述:

此压力变送器、采用进口传感器压力敏感元件,激光调阻温度补偿,一体化接线盒设计。具有专用接线端子以及数字显示,安装、校验、维修方便。

本系列产品适应于石油、水利、化工、冶金、电力、轻工、科研、环保等各种企事业单位,实现对流体压力的测量并适用于各种场合全天候环境及各种腐蚀性流体。

## 二、技术特点:

1.4-20mA&RS485 双输出、4-20mA 输出、HART 可选 多种改量程单位可选择

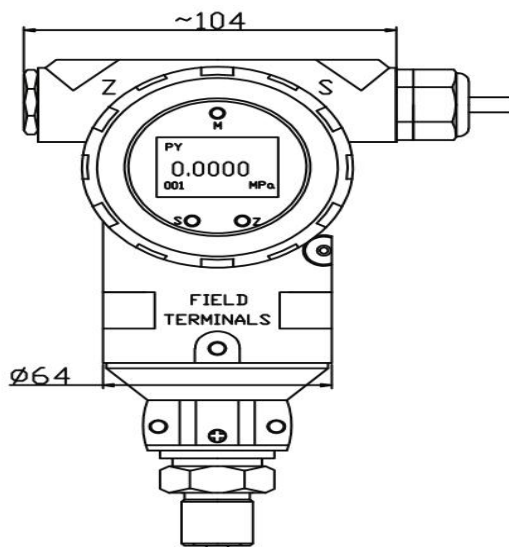
2.LCD 显示 主屏显示电流、压力、百分比可选

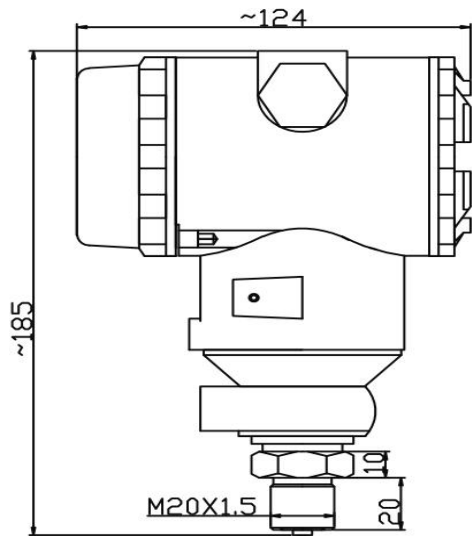
3.支持量程迁移、缩放 3051 工业型防爆壳体

## 三、规格参数:

量程范围	-0.1...0~100Mpa	精度等级	0.25%F.S
稳定性	≤0.1% /年	过载	150%FS
电源范围	12~30VDC	输出信号	4-20mA&RS485
显示方式	5位LCD	引线方式	接线端子
环境温度	-30℃~80℃	介质温度	-40℃~150℃
防护等级	IP65	相对湿度	0~90%RH

## 四、结构说明:





#### 五、选型指南:

<b>ZYB103 型压力变送器</b>		
输出信号	I	4-20mA
	R	RS485&4-20mA
螺纹接口	G12	G1/2
	G14	G1/4
	M20	M20*1.5
量 程	/	按需求填写或联系我们

#### 六、产品质保:

用户在遵守使用和保护规则条件下,仪表自出厂日期起保修一年.一年后的维修在本公司进行。本公司随时欢迎用户来函、来电咨询及提出您的建议。