

# ZYB201 分体式液位变送器

## 一、产品特点:

液位变送器、采用进口传感器压力敏感元件,用计算机激光调阻进行温度补偿,采用一体化接线盒设计。具有专用接线端子以及数字显示,安装、校验、维修方便。

本系列产品适应于石油、水利、化工、冶金、电力、轻工、科研、环保等各种企事业单位,实现对液位高度的测量并适用于各种场合全天候环境及各种腐蚀性流体。

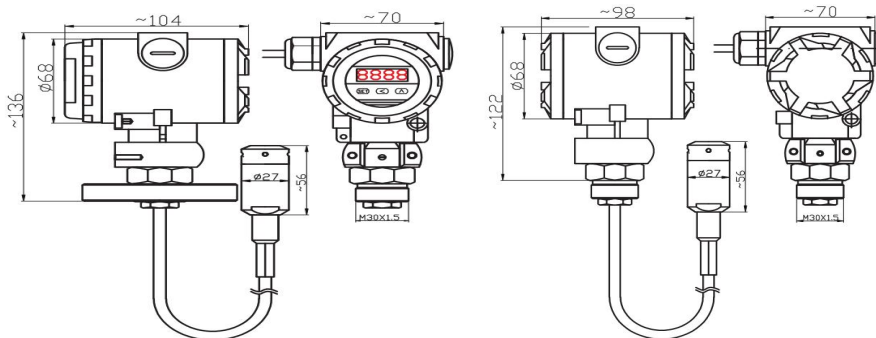
## 二、技术特点:

- 1.分体式设计,可带LED和LCD显示 防雷击、抗冲击,本质安全防爆
- 2.多种输出选择 体积小,外型美观,性价比高 反向极性保护及限流保护
- 3.高精度、长期稳定性好。

## 三、规格参数:

量程范围	0~200m	精度等级	≤0.25%F.S
稳定性	≤0.1%/年	过载	200%FS
电源范围	12~30VDC	引线方式	端子接线
环境温度	-10℃~80℃	介质温度	0℃~60℃
防护等级	IP68	相对湿度	0~90%RH

## 四、结构说明:



## 五、选型指南：

<b>ZYB201 型压力变送器</b>		
输出信号	I	4-20mA
	R	RS485
	H	Hart+4-20mA
显示方式	/	不带显示
	E	LED 数码管显示
	C	LCD 液晶显示
量 程	/	按需求填写或联系我们

## 六、产品质保：

用户在遵守使用和保护规则条件下,仪表自出厂日期起保修一年.一年后的维修在本公司进行。本公司随时欢迎用户来函、来电咨询及提出您的建议。