

# ZYB108 数字压力表

## 一、产品概述:

数字压力表为全电子结构,采用电池供电,现场安装简易。前端采用精度压阻式压力传感器,输出信号由高精度,低温漂的放大器放大处理送入高精度的 A/D 转换器,

转换成微处理器可以处理的数字信号,经过运算处理,由 LCD 显示器显示出实际的压力值。

该智能数显压力表使用灵活,操作简单,调试容易,安全可靠。广泛应用于水电,自来水,石油,化工,机械,液压等行业,对流体介质的压力进行测量显示。

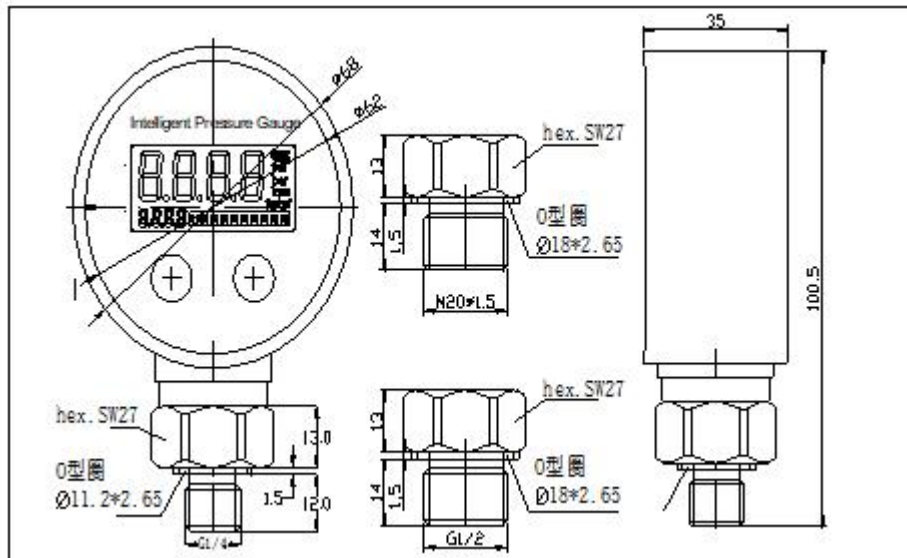
## 二、技术特点:

- 1.大屏幕 LCD 显示,分辨率高,无视值误差.
- 2.峰值保持功能,记录测量过程中的最大压力值
- 3.压力百分比动态显示,(进度条显示)
- 4.五种工程单位选择: psi、bar、kpa、kg/c m<sup>2</sup> Mpa
- 5.选择 1~15min 自动关机功能。
- 6.低功耗,在节电模式工作 2 年以上,连续工作 2000 小时。
- 7.参数修正功能,现场能对仪表零点,误差值进行修正.
- 8.量程上下限定
- 9.采样速率: 4 次/秒
- 10.适用与不锈钢兼容的各种气体液体的压力测量

## 三、技术参数:

量程范围	-0.1~0~100MPa	精度等级	0.5%
过载能力	200%	压力类型	表压
稳定性	≤0.1% /年	电池电压	9VDC
显示方式	LCD	显示范围	-1999~9999
环境温度	-20℃~70℃	相对湿度	≤80%
安装螺纹	M20*1.5	接口材质	不锈钢

## 四、结构说明:



## 五、安装：

可以通过压力管接头(M20\*1.5)（其他尺寸接头可在订货时说明），直接装在液压管路上。在关键应用场合（如剧烈震动或冲击），压力管接头可以通过微型软管进行机械解耦 **注：量程小于 100KPa 时必须垂直安装。**

## 六、操作说明：

### 1. 测量状态：

开、关机：短按“ON/OFF”键 ◆单位切换：长按“ON/OFF”

峰值清零：短按“ZERO”键 ◆显示清零：长按“ZERO”键

(注：此功能只有在无压力状态下使用)

### 2. 设置状态：

“ZERO”键：短按修改当前闪烁位数值或下翻菜单，长按移动闪烁位位置

“ON/OFF”键：短按允许修改当前参数值（数值最高位闪烁）或确认当前修改参数值（数值停止闪烁），长按无效

### 3. 参数设置：

“Locd”：密码输入菜单，输入密码“1000”

“offt”：自动关机时间菜单，设置范围“00~15”分钟，“00”为连续工作

“bclt”：背光开启时间菜单，设置范围“00~15”分钟，“00”为关闭背光

“End-”：退出菜单，设置值“0~1”“0”为不保存设置参数退出，“1”为保存设置参数退出

## 七、使用须知：

1. 仪表储藏与使用适宜在环境温度为-20°C~70°C, 相对湿度小于 80% 的场合。

2. 仪表接头在连接管路时应尽量同心平服。

3. 更换电池时请使用 9V 碱性电池（6LR61）。

#### 八、选型指南：

ZYB108 数字压力表变送器选型表		
ZYB108		
安装方式	J	径向安装
输出信号	I	4-20mA
	R	RS485
螺纹接口	G12	G1/2
	G14	G1/4
	M20	M20*1.5
量 程	按需求填写或与我们联系	

#### 九、产品质保：

用户在遵守使用和保护规则条件下,仪表自出厂日期起保修一年.一年后的维修在本公司进行。本公司随时欢迎用户来函、来电咨询及提出您的建议。