

ZYB 118 数字压力表

一、概述:

数字压力表为全电子结构,采用电池供电,现场安装简易。前端采用高精度压阻式压力芯体,经放大器、微处理器运算处理,由LCD显示出实际的压力值。该智能数字温度表使用灵活,操作简单,调试容易,安全可靠。

广泛应用于水电,自来水,石油,化工,机械,液压等行业,对流体介质的压进行测量显示。

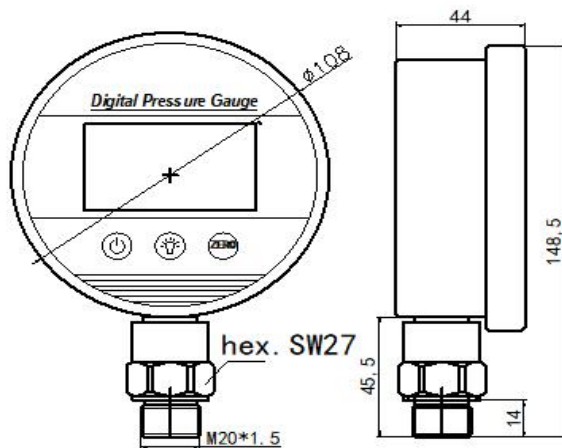
二、特点:

- 1.双屏显示,显示内容清晰易读
- 2.主屏5位实时压力显示
- 3.副屏可显示最大值,最小值,峰值,环境温度
- 4.图形化压力百分比与电池电量显示
- 5.过压闪烁提示,防止仪表过压损坏
- 6.白色背光,便于夜间查看
- 7.10种压力单位转换,国际通用
- 8.采集速率30秒/次至100次/秒可选
- 9.自动关机功能有效延长电池寿命

三、技术参数:

量程范围	0~100MPa	精度等级	0.5%
稳定性	≤0.1%/年	电池电压	3.6VDC
显示方式	LCD	显示范围	-19999~99999
环境温度	-20℃~70℃	相对湿度	≤80%
安装螺纹	M20*1.5	接口材质	不锈钢

四、外型尺寸:



五、安装：

可以通过压力管接头(M20*1.5)（其他尺寸接头可在订货时说明），直接装在液压管路上或容器上。

六、功能设置：

6.1 按键功能

1. 开关机键即“S1”键 功能描述：
2. 测量模式下短按为开，关机功能
3. 测量模式下长按3秒进入设置模式
4. 设置模式下短按为使能参数修改，被修改参数闪烁，再次短按确认参数修改，被修改参数停止闪烁。
5. 背光开关键即“S2”键 功能描述：
6. 测量模式下短按为背光开，关功能
7. 测量模式下长按3秒为快捷单位切换功能
8. 设置模式下为设置参数移位与减一功能，长按时连续移位或减一

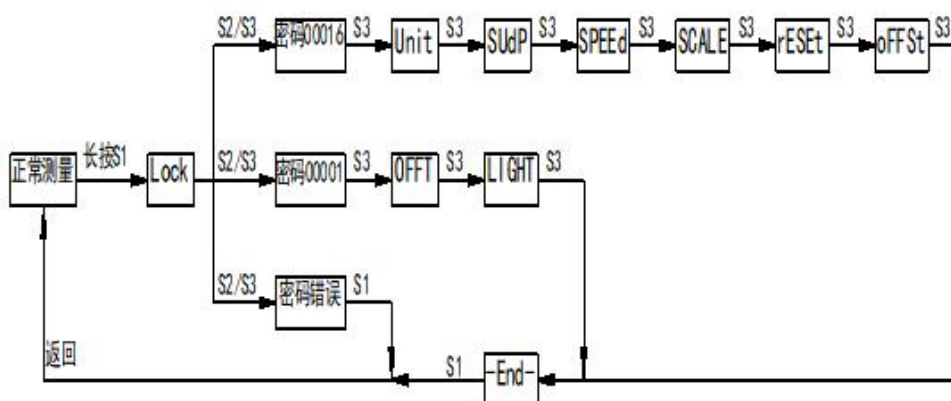
9.“ZERO”清零键即“S3”键 功能描述：

- 10 测量模式下短按为清除峰值，最大值，最小值清除功能，当副屏显示环境温度时，此键短按功能无效。
- 11 测量模式下长按3秒为压力零点显示清零功能
- 12 设置模式下为设置参数加一功能，长按时连续加一

注：为便于设置能的描述，三个按键均以其编号“S1”“S2”“S3”命名，在普通用户与高级用户设置模式下，若30秒内没有按键操作，将从设置模式返回测量模式。

6.2 设置图框：

注：“”即“S1”；“”即“S2”；“ZERO”即“S3”



6.3 设置图框：

普通用户菜单：

Lock: 密码输入菜单，可设范围(19999~99999)，副屏提示符“PIN”；

普同用户密码为“00001”；

高级用户密码为“00016”；

输入密码错误或超过 30 秒未有按键操作时将自动返回测量模式

OFFT: 自动关机时间, 可设范围(0~15);

“0”为不关机, 副屏提示符“ON”, 表示常开;

“1~15”副屏提示符为“Man”, 表示时间单位为 分钟

Light: 背光开启时间, 单位为秒

“0, 5, 10, 15, 30, 60, 120, 180, 88”可选

“0”为关闭背光, 副屏提示符“OFF”;

“88”为背光常开, 副屏提示符“ON”

高级用户菜单:

Unit: 用户单位设置, 可设范围(0~10), 副屏提示符为各个单位,

“10”为不显示单位, 其中“Kef”表示压力单位“kgf/cm²”;

“MMH”表示压力单位“mmH₂O”; “MH2”表示压力单位“mH₂O”;

Sup: 副屏显示模式, 可设范围(0~3),

“0”副屏提示符“PK”表示副屏显示测量的峰值;

“1”副屏提示符“LOW”表示副屏显示测量最小值;

“2”副屏提示符“HIG”表示副屏显示测量最大值;

“3”副屏提示符“°C”表示副屏显示环境温度

Speed:

采集速率设置, 可设范围: 30 秒/次, 15 秒/次, 10 秒/次, (1~5)秒/次, 2 次/秒,
4 次/秒, 8 次/秒, 16 次/秒, 32 次/秒, 66 次/秒, 100 次/秒;

副屏提示符“t/S”表示“次/秒”;

副屏提示符“S/t”表示“秒/次”

SCALE: 最小分显示分辨率, 可设范围(1~9), 副屏提示符为工厂标定时压力单位, 设置此参数后, 主屏显示值的最末位将按照此设置值变化。

Zero: 零点屏蔽值, 可设范围 (0~10), 副屏提示符“%”

如果不希望显示零点漂移值, 则可通过此菜单在压力表允许的精度范围内屏蔽显示值, 最大屏蔽范围为量程的 1%, 使其在屏蔽范围内零点与满度值显示为零点值或满度值, 注: 1 个字代表千分之一。

offset: 副屏温度修正, 可设范围(-10.0°C~10.0°C), 副屏提示符“°C”

当副屏显示的温度值与实际温度有误差时可通过此菜单进行修正

deal: 显示限幅开关, 可设范围 (0~1)

“1” 副屏提示符“yes”表示打开超量程提示功能, 当显示压力值大于量程的 125% 或低于量程的 25%时显示会闪烁提示;

“0” 副屏提示符“NO”表示关闭此功能。

reset: 恢复工厂设置, 可设范围(0~1),

"0" 副屏提示符"NO"表示不进行恢复工厂；

"1" 副屏提示符"yes"表示进行恢复工厂；

此功能只有在"-End-"菜单退出并保存时才会被执行

6.4 设置方法:

6.4.1. 长按" ⏻ ", 副屏幕显示"LOCK"时, 输入"00001", 按压" ⏻ "确认, 进入参数设置状态

6.4.2. 按" ⏻ "选择要修改的菜单

6.4.3. 按" ⏻ "键允许修改参数 (字符闪烁)

6.4.4. 按" ⏻ "和"ZERO"修改数据

6.4.5. 短按" ⏻ "键, 确认修改 (停止闪烁)

6.4.6. 选择"End-"菜单按" ⏻ "键确认退出。

七、使用须知:

7.1. 仪表储藏与使用适宜在环境温度为 $-20^{\circ}\text{C}\sim 70^{\circ}\text{C}$,相对湿度小于 80%的场合.

7.2. 更换电池时请使用 3.6V.

八、订货须知:

订货时应注明量程、精度等级、接口尺寸.

九、质保:

用户在遵守使用和保护规则条件下,仪表自出厂日期起保修一年.一年后的维修本公司进行。