

ZYB 109 电池数字防爆压力表

一、概述：

数字压力表为全电子结构，采用电池供电，现场安装简易。前端采用高精度压阻式压力传感器，输出信号由高精度，低温漂的放大器放大处理，送入高精度的A/D转换器，转换成微处理器可以处理的数字信号，经过运算处理，由LCD显示器显示出实际的压力值。

该智能数显压力表使用灵活，操作简单，调试容易，安全可靠。广泛应用于水电，自来水，石油，化工，机械，液压等行业，对流体介质的压力进行测量显示。

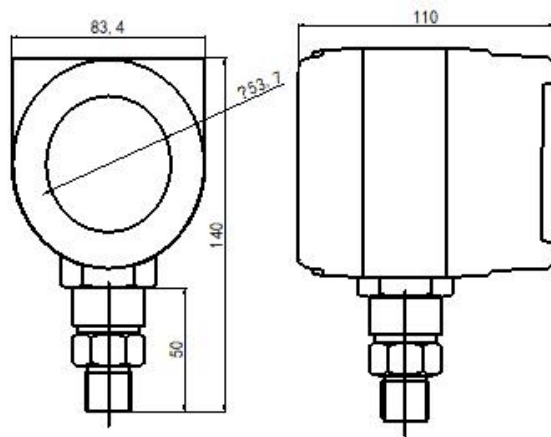
二、产品特点：

- 1.大屏幕 LCD 显示，分辨率高,无视值误差.
- 2.峰值保持功能，记录测量过程中的最大压力值
- 3.压力百分比动态显示，（进度条显示）
- 4.五种工程单位选择：psi、bar、kpa、kg/c m² Mpa
- 5.选择 1~15min 自动关机功能。
- 6.低功耗，在节电模式工作 2 年以上，连续工作 2000 小时。
- 7.参数修正功能,现场能对仪表零点,误差值进行修正.
- 8.量程上下限定
- 9.采样速率：1 次/3 秒
- 10.适用与不锈钢兼容的各种气体液体的压力测量

三、技术参数：

量程范围	-0.1~0~100MPa	精度等级	0.5%
过载能力	200%	压力类型	表压
稳定性	≤0.1% /年	电池电压	9VDC
显示方式	LCD	显示范围	-1999~9999
环境温度	-20℃~70℃	相对湿度	≤80%
安装螺纹	M20*1.5	接口材质	不锈钢

四、外型尺寸：



五、电器链接：

可以通过压力管接头(M20*1.5)（其他尺寸接头可在订货时说明），直接装在液压管路上。在关键应用场合（如剧烈震动或冲击），压力管接头可以通过微型软管进行机械解耦

注：量程小于 100KPa 时必须垂直安装.

六、菜单设定：

开、关机：短按“ON/OFF”键

单位切换：长按“ON/OFF”键

峰值清零：短按“ZERO”键

显示清零：长按“ZERO”键

(注：此功能只有在无压力状态下使用)

自动关机时间设定：同时按下“ZERO”“ON/OFF”，付屏幕显示“LOCK”时，输入 1000（短按“ZERO”修改当前闪烁数值，长按移位），按压“ON/OFF”键确认，付屏幕显示 offt，将当前数值修改为需要的自动关机时间后，按“ON/OFF”键确认退出即可。

00—连续工作。01~15 为自动关机时间。

七、使用须知：

仪表储藏与使用适宜在环境温度为-20℃~70℃,现对湿度小于 80%的场合.

仪表接头在连接管路时应尽量同心平服.

更换电池时请使用 9V 碱性电池（6LR61）。

八、质保：

用户在遵守使用和保护规则条件下,仪表自出厂日期起保修一年.一年后的维修在本公司进行。本公司随时欢迎用户来函、来电咨询及提出您的建议。