

## ZYB201 液晶防腐液位变送器

### 一、产品概述:

ZYB201 防腐型投入式液位变送器的聚四氟材料外壳及电缆可测量多种强腐蚀性液体。此液位变送器是一款基于所测液体静压与该液体高度成正比的原理进行液位测量的变送器。 $P=\rho gh$ ( $P$ :液体静压  $\rho$ :液体密度  $h$ :液体高度), 采用隔离型敏感元件, 测量液体静压  $P$ , 并将已知密度  $\rho$  和  $g(9.8m/s^2)$  通过转换处理电路换算出液体高度  $h$ 。

再经过温度补偿和线性修正电路, 将液体高度转化成 4-20mA 或者 0-10V 标准电信号输出。该产品采用特制防水通气电缆, 使感压膜片的背压腔与大气良好导通, 测量液位不受大气压变化的影响; 另采用专用不锈钢密封壳体与电缆连接, 可长期投入与变送器结构材料相兼容的液体中使用。投入式液位变送器具有体积小、重量轻、长期稳定性好、安装使用方便、性价比高等优势广泛应用于污水处理、农田水利、电厂、城市供排水、水文勘探等领域进行水位或液位测量与控制。实现对液位高度的测量并适用于各种场合全天候环境及各种腐蚀性流体。

投入式液位变送器可带表头显示分体式安装, 也可不带表头显示采用线缆直接输出安装, 安装使用方便快捷。

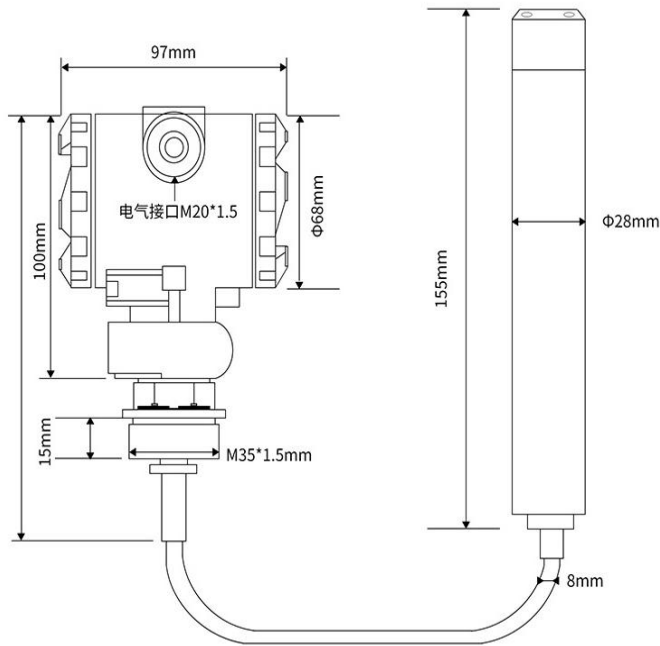
### 二、技术特点:

多种量程选择; 数字压力显示; 零点、量程调试方便; 反向极性保护及限流保护; 抗雷击、抗冲击; 本质安全防爆; 体积小、外形美观、性价比高; 高精度、高稳定性、高可靠性;

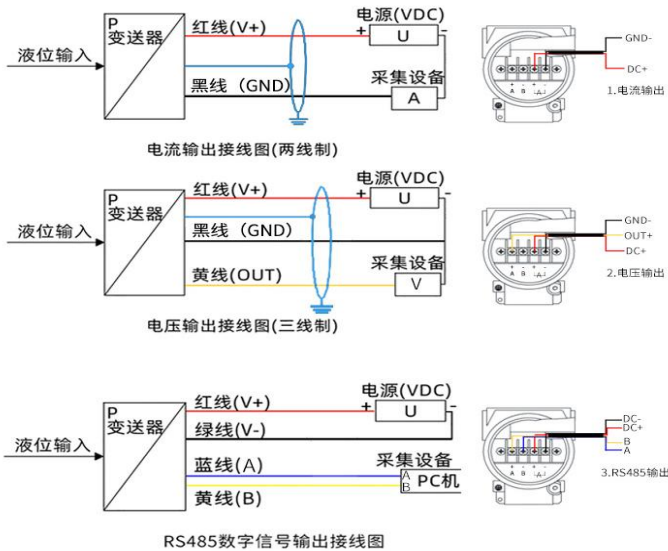
### 三、规格参数:

量程范围	0~2m...100m	精度等级	0.2%、0.5%
过载能力	200%	输出信号	4~20mA
稳定性	≤0.1%/年	电源电压	18~36VDC
显示方式	LCD/LED	产品材质	304/316 聚四氟乙烯
环境温度	-40℃~70℃	密封材料	丁腈橡胶
防护等级	IP68	接口材质	不锈钢

#### 四、外型尺寸：



#### 五、电器连接：



信号端子设置在电气盒的独立舱内。在接线时，可拧下接线侧的表盖。电源是通过信号线接到变送器的，不需要另外的接线。

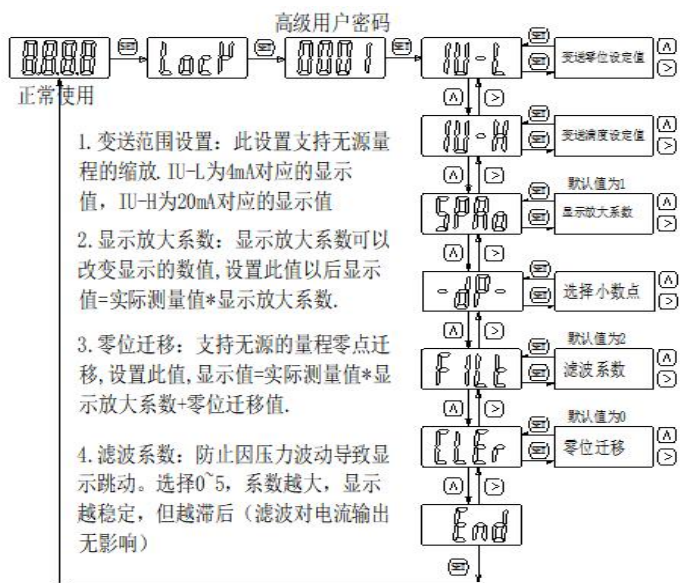
信号线可采用双绞线。在电磁干扰较严重的场合，建议使用屏蔽导线，并妥善接地。信号线不要与其它电源线一起穿金属管或放在同一线槽中，也不要再在强电设备附近通过。

变送器电气壳体上的穿线孔，应当密封或者塞住（用密封胶）以避免电气壳内潮气积聚。如果穿线孔不密封，则安装变送器时，应使穿线孔朝下，以便排除液体。

信号线也可以浮空或在信号回路中任何一点接地，变送器外壳也可以接地或不接地。

因为变送器通过电容耦合接地，所以检查绝缘电阻时，不能用高于 100V 的兆欧表，电路检查应采用不大于 45V 的电压。

## 六、设置：



## 七、产品质保：

用户在遵守使用和保护规则条件下,仪表自出厂日期起保修一年.一年后的维修在本公司进行。本公司随时欢迎用户来函、来电咨询及提出您的建议。