

## ZS-6 数码显示表头模块

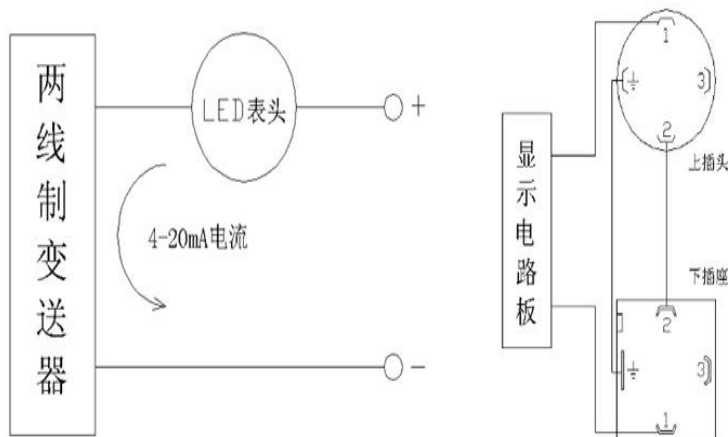
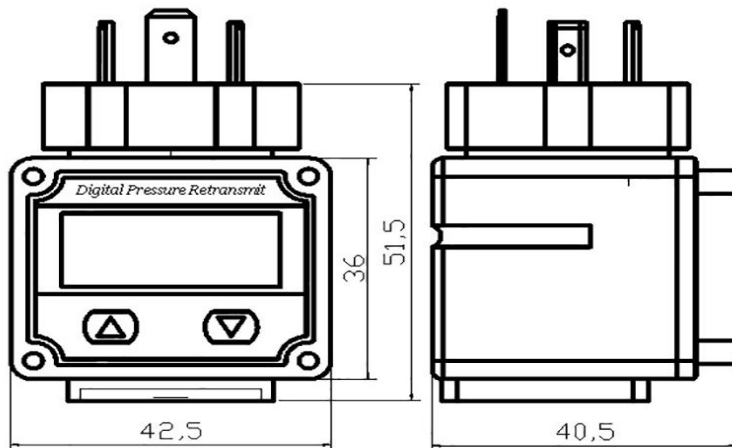
### 一、概述：

- 1.两线无源工作方式，4 位高亮 LED 显示。
- 2.支持零点清零，小信号切除，滤波设置等功能，使用方便。
- 3.全数字校准，支持非线性修正功能，精度更高。
- 4.具有过流、过压、短接、反接保护齐全，即使负载短路，直接 24V 供电也不会损坏。
- 5.加强的抗干扰设计，适合种种电磁环境恶劣的工业环境。

### 二、主要参数指标：

- 1.工作方式：4~20mA 无源方式。
- 2.工作压降： $3.0V < @20mA$ ；
- 3.显示范围：-1999~9999 4.电流分辨率：1uA
- 5.整机精度：0.1%
- 6.温漂系数：<30ppm
- 7.工作环境：温度-40~85℃，湿度<85%,干燥无腐环境。
- 8.外形尺寸：65×45×45mm（高×宽×厚）

### 三、产品结构：



#### 四、选型按键说明:

##### (1) 向上键“▲”

测量模式下短按为切换显示模式。

测量模式下长按 5 秒为进入主变量清零。

设置模式下短按为移动闪烁位。

##### (2) 向下键“▼”

测量模式下短按为切换显示模式。

设置模式下为设置参数加一功能，长按时连续移位加一。

##### (3) 设定键“▲”+“▼”

同时按下“▲”与“▼”为设定键功能。

测量模式同时按下“▲”与“▼”进入设置状态。

设置模式同时按下“▲”与“▼”为设定或确认参数修改。

#### 五、产品质保:

用户在遵守使用和保护规则条件下,仪表自出厂日期起保修一年.一年后的维修在本公司进行。本公司随时欢迎用户来函、来电咨询及提出您的建议。